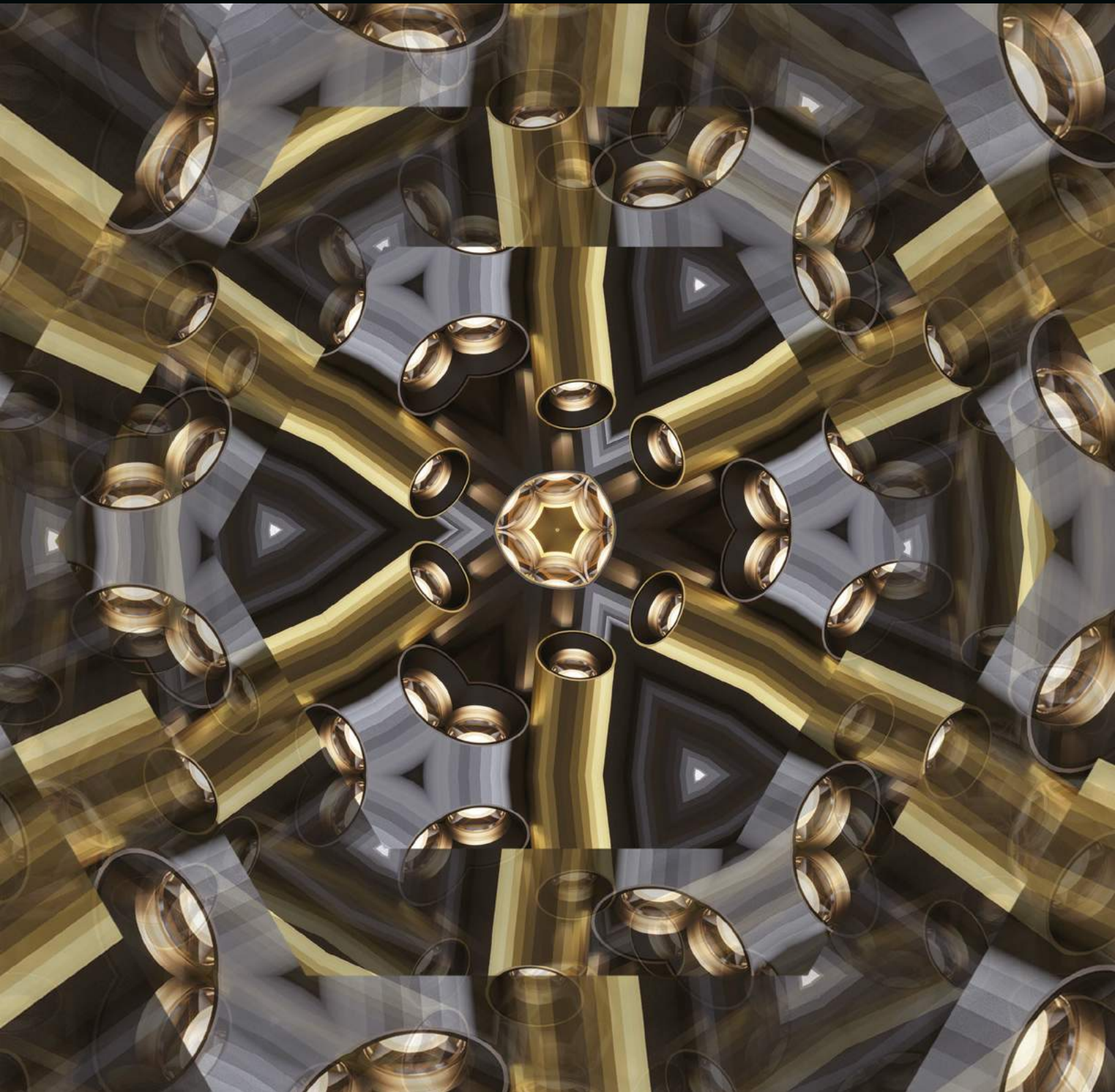


# KALEIDOS

The Collection<sub>by illux</sub>



CATÁLOGO / VERSIÓN DIGITAL 2.1

# KALEIDOS







Página 6



Página 14



Página 20



Página 22



Página 26



Página 34



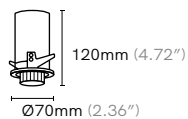
Página 40



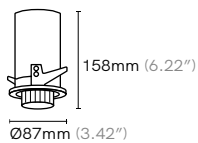
Página 46



Página 52



Ø65 mm



Ø80 mm

## TL-2853

Potencia: 7 W

Voltaje: 90 - 130 V~

Flujo real: 417 lm / 420 lm / 424 lm

IRC: 90

Acabado:

Blanco - Blanco

Blanco - Dorado

Negro - Negro

Temperatura de color:

2 400 K / 2 700 K / 3 000 K

Ángulo de apertura:

15° / 24° / 36°

## TL-2854

Potencia: 13 W

Voltaje: 90 - 130 V~

Flujo real: 776 lm / 780 lm / 787 lm

IRC: 90

Acabado:

Blanco - Blanco

Blanco - Dorado

Negro - Negro

Temperatura de color:

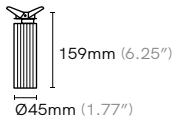
2 400 K / 2 700 K / 3 000 K

Ángulo de apertura:

15° / 24° / 36°

- Modelos atenuables TRIAC
- PARA SOLICITAR UN MODELO EN ESPECÍFICO REVISE LA FORMACIÓN DE CÓDIGO EN LA PÁGINA 56.
- Temperatura de color 2 400 K solo con filtro LEE.
- Opción accesorio LOUVRE.





Ø45 mm

### TL-2856

Potencia: 9 W

Voltaje: 90 - 130 V~

Flujo real: 537 lm / 540 lm / 545 lm

IRC: 90

Acabado:

Blanco

Dorado

Negro

Temperatura de color:

2 400 K / 2 700 K / 3 000 K

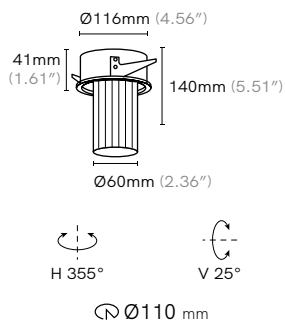
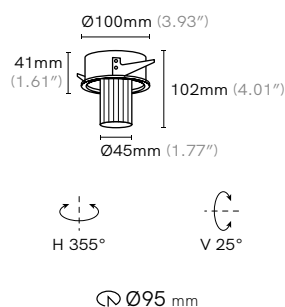
Ángulo de apertura:

15° / 24° / 36°

- 
- Modelos atenuables TRIAC
  - PARA SOLICITAR UN MODELO EN ESPECÍFICO REVISE LA FORMACIÓN DE CÓDIGO EN LA PÁGINA 56.
  - Temperatura de color 2 400 K solo con filtro LEE.
  - Opción accesorio LOUVRE.







## TL-2865

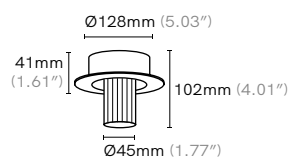
Potencia: 7 W  
 Voltaje: 90 - 130 V~  
 Flujo real: 417 lm / 420 lm / 424 lm  
 IRC: 90  
 Acabado:  
 Blanco - Blanco  
 Blanco - Dorado  
 Negro - Negro  
 Temperatura de color:  
 2 400 K / 2 700 K / 3 000 K  
 Ángulo de apertura:  
 15° / 24° / 36°

## TL-2866

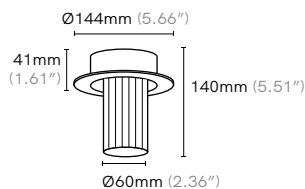
Potencia: 13 W  
 Voltaje: 90 - 130 V~  
 Flujo real: 776 lm / 780 lm / 787 lm  
 IRC: 90  
 Acabado:  
 Blanco - Blanco  
 Blanco - Dorado  
 Negro - Negro  
 Temperatura de color:  
 2 400 K / 2 700 K / 3 000 K  
 Ángulo de apertura:  
 15° / 24° / 36°

- Modelos atenuables TRIAC
- PARA SOLICITAR UN MODELO EN ESPECÍFICO REVISE LA FORMACIÓN DE CÓDIGO EN LA PÁGINA 56.
- Temperatura de color 2 400 K solo con filtro LEE.
- Opción accesorio LOUVRE.





Ø 95 mm



Ø 110 mm

## TL-2868

Potencia: 7 W

Voltaje: 90 - 130V~

Flujo real: 417 lm / 420 lm / 424 lm

IRC: 90

Acabado:

Blanco

Dorado

Negro

Temperatura de color:

2 400 K / 2 700 K / 3 000 K

Ángulo de apertura:

15° / 24° / 36°

## TL-2869

Potencia: 13 W

Voltaje: 90 - 130 V~

Flujo real: 776 lm / 780 lm / 787 lm

IRC: 90

Acabado:

Blanco

Dorado

Negro

Temperatura de color:

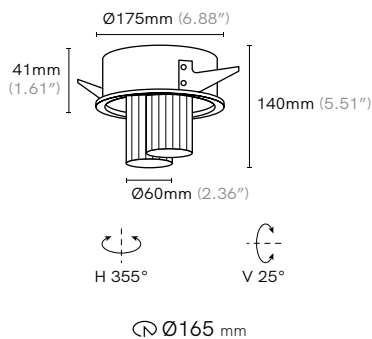
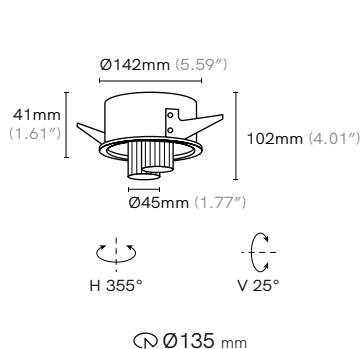
2 400 K / 2 700 K / 3 000 K

Ángulo de apertura:

15° / 24° / 36°

- Modelos disponibles sobre pedido a partir de 20 piezas.
  - Modelos atenuables TRIAC.
- PARA SOLICITAR UN MODELO EN ESPECÍFICO REVISE LA FORMACIÓN DE CÓDIGO EN LA PÁGINA 56.
  - Temperatura de color 2 400 K solo con filtro LEE.
  - Opción accesorio LOUVRE.





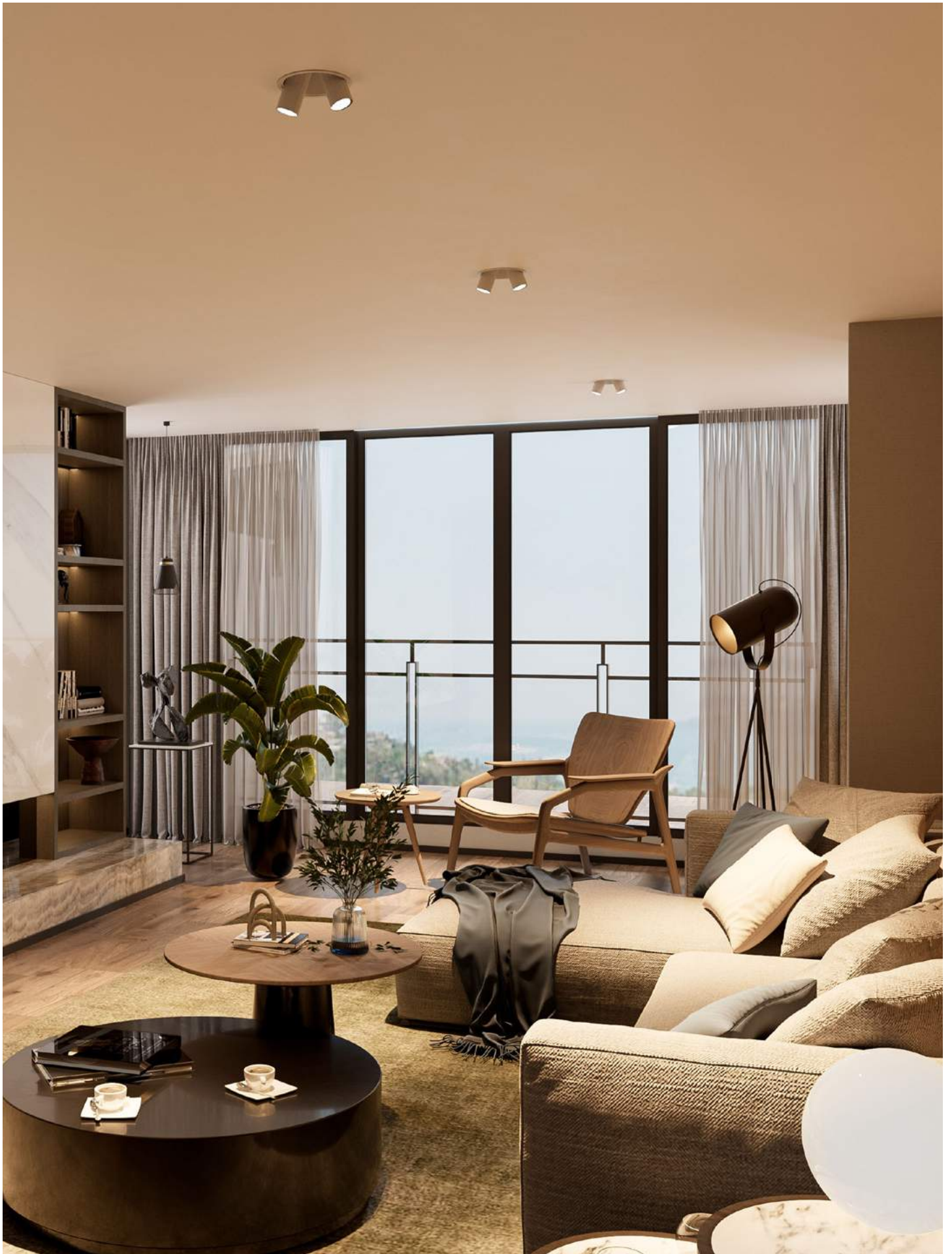
## TL-2881

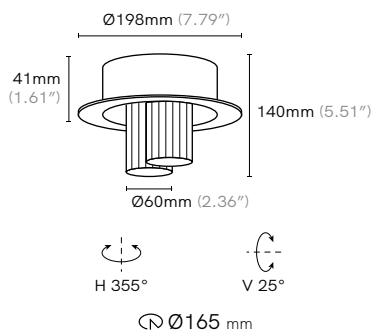
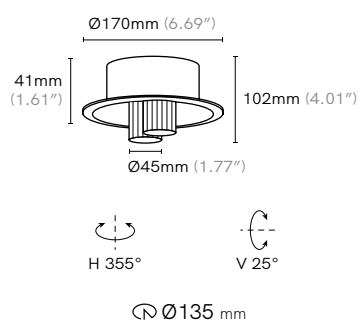
Potencia: 2×7 W  
 Voltaje: 90 - 130 V~  
 Flujo real: 2×417 lm / 2×420 lm / 2×424 lm  
 IRC: 90  
 Acabado:  
 Blanco - Blanco  
 Blanco - Dorado  
 Negro - Negro  
 Temperatura de color:  
 2 400 K / 2 700 K / 3 000 K  
 Ángulo de apertura:  
 15° / 24° / 36°

## TL-2882

Potencia: 2×13 W  
 Voltaje: 90 - 130 V~  
 Flujo real: 2×776 lm / 2×780 lm / 2×787 lm  
 IRC: 90  
 Acabado:  
 Blanco - Blanco  
 Blanco - Dorado  
 Negro - Negro  
 Temperatura de color:  
 2 400 K / 2 700 K / 3 000 K  
 Ángulo de apertura:  
 15° / 24° / 36°

- Modelos atenuables TRIAC.
- PARA SOLICITAR UN MODELO EN ESPECÍFICO REVISE LA FORMACIÓN DE CÓDIGO EN LA PÁGINA 56.
- Temperatura de color 2 400 K solo con filtro LEE.
- Opción accesorio LOUVRE.





## TL-2884

Potencia: 2×7 W  
 Voltaje: 90 - 130 V~  
 Flujo real: 2×417 lm / 2×420 lm / 2×424 lm  
 IRC: 90  
 Acabado:  
 Blanco  
 Dorado  
 Negro  
 Temperatura de color:  
 2 400 K / 2 700 K / 3 000 K  
 Ángulo de apertura:  
 15° / 24° / 36°

## TL-2885

Potencia: 2×13 W  
 Voltaje: 90 - 130 V~  
 Flujo real: 2×776 lm / 2×780 lm / 2×787 lm  
 IRC: 90  
 Acabado:  
 Blanco  
 Dorado  
 Negro  
 Temperatura de color:  
 2 400 K / 2 700 K / 3 000 K  
 Ángulo de apertura:  
 15° / 24° / 36°

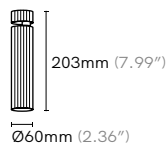
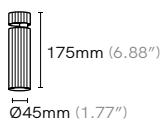
- Modelos disponibles sobre pedido a partir de 20 piezas.
  - Modelos atenuables TRIAC.
- PARA SOLICITAR UN MODELO EN ESPECÍFICO REVISE LA FORMACIÓN DE CÓDIGO EN LA PÁGINA 56.
  - Temperatura de color 2 400 K solo con filtro LEE.
  - Opción accesorio LOUVRE.











## TL-2856 CANOPE

Potencia: 7 W

Voltaje: 90 - 130 V~

Flujo real: 417 lm / 420 lm / 424 lm

IRC: 90

Acabado:

Blanco

Dorado

Negro

Temperatura de color:

2 400 K / 2 700 K / 3 000 K

Ángulo de apertura:

15° / 24° / 36°

## TL-2857 CANOPE

Potencia: 13 W

Voltaje: 90 - 130 V~

Flujo real: 776 lm / 780 lm / 787 lm

IRC: 90

Acabado:

Blanco

Dorado

Negro

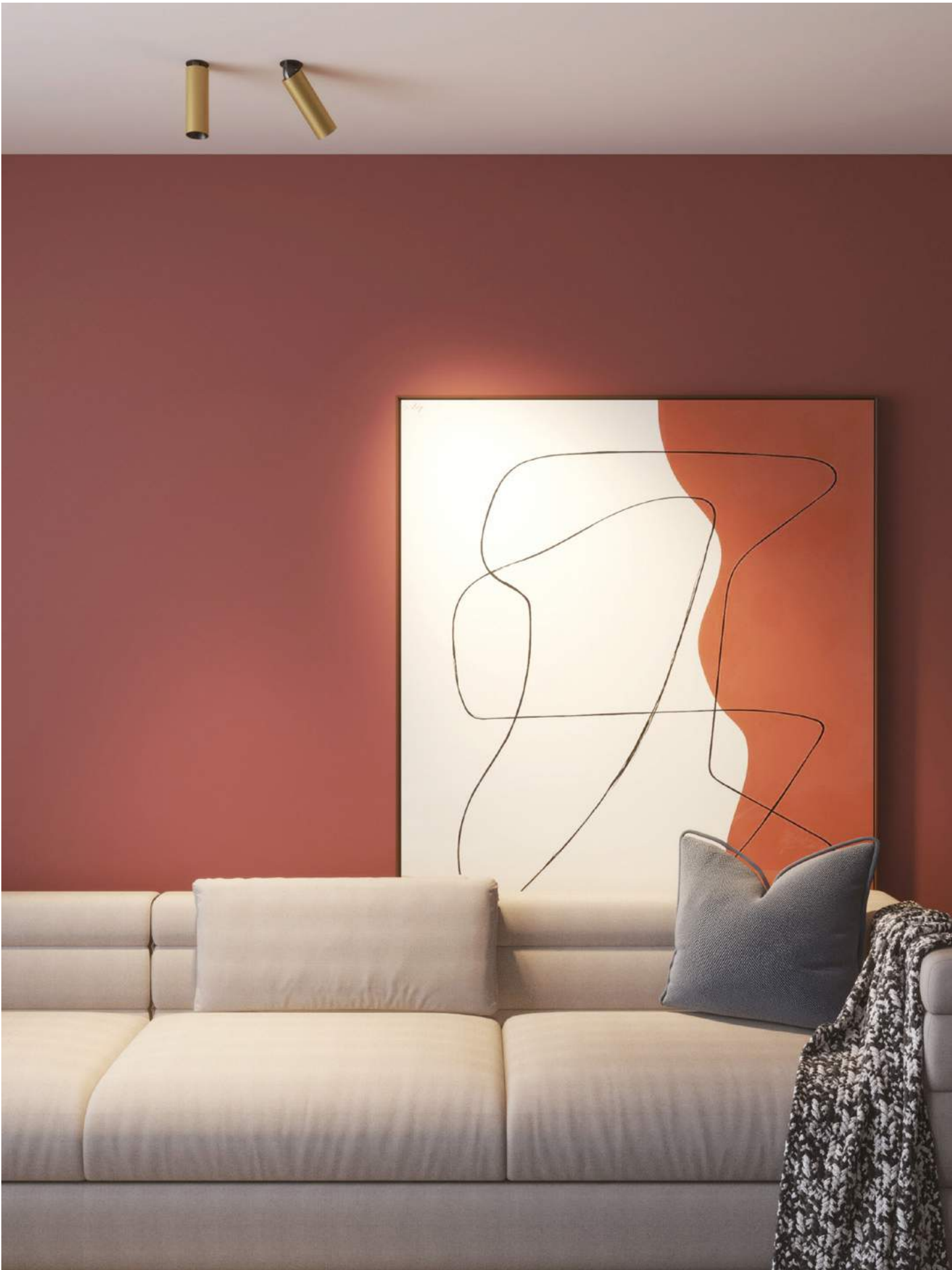
Temperatura de color:

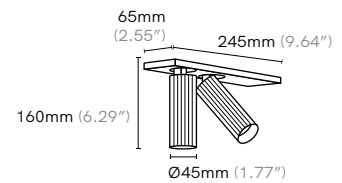
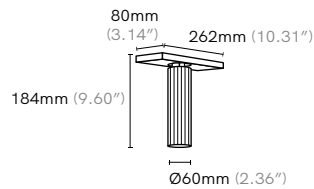
2 400 K / 2 700 K / 3 000 K

Ángulo de apertura:

15° / 24° / 36°

- Modelos disponibles sobre pedido a partir de 20 piezas.
  - Modelos atenuables TRIAC.
- PARA SOLICITAR UN MODELO EN ESPECÍFICO REVISE LA FORMACIÓN DE CÓDIGO EN LA PÁGINA 56.
  - Temperatura de color 2 400 K solo con filtro LEE.
  - Opción accesorio LOUVRE.





## TL-2856 SOBREPONER

Potencia: 7 W  
 Voltaje: 90 - 130 V~  
 Flujo real: 417 lm / 420 lm / 424 lm  
 IRC: 90  
 Acabado:  
 Blanco - Blanco  
 Negro - Dorado  
 Negro - Negro  
 Temperatura de color:  
 2 400 K / 2 700 K / 3 000 K  
 Ángulo de apertura:  
 15° / 24° / 36°

## TL-2857 SOBREPONER

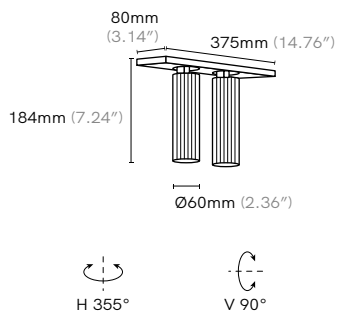
Potencia: 13 W  
 Voltaje: 90 - 130 V~  
 Flujo real: 776 lm / 780 lm / 787 lm  
 IRC: 90  
 Acabado:  
 Blanco - Blanco  
 Negro - Dorado  
 Negro - Negro  
 Temperatura de color:  
 2 400 K / 2 700 K / 3 000 K  
 Ángulo de apertura:  
 15° / 24° / 36°

## TL-2858 SOBREPONER

Potencia: 2x7 W  
 Voltaje: 90 - 130 V~  
 Flujo real: 2x417 lm / 2x420 lm / 2x424 lm  
 IRC: 90  
 Acabado:  
 Blanco - Blanco  
 Negro - Dorado  
 Negro - Negro  
 Temperatura de color:  
 2 400 K / 2 700 K / 3 000 K  
 Ángulo de apertura:  
 15° / 24° / 36°

- TL-2856 Disponible sobre pedido a partir de 20 piezas.
- TL-2857 Disponible sobre pedido a partir de 20 piezas.
- TL-2858.SORBB y TL-2858.SORND Disponibles sobre pedido a partir de 20 piezas.
  - Modelos atenuables TRIAC.
- PARA SOLICITAR UN MODELO EN ESPECÍFICO REVISE LA FORMACIÓN DE CÓDIGO EN LA PÁGINA 56.
  - Temperatura de color 2 400 K solo con filtro LEE.
  - Opción accesorio LOUVRE.





## **TL-2859** SOBREPONER

Potencia: 2×13 W

Voltaje: 90 - 130 V~

Flujo real: 2×776 lm / 2×780 lm /  
2×787 lm

IRC: 90

Acabado:

Blanco - Blanco

Negro - Dorado

Negro - Negro

Temperatura de color:

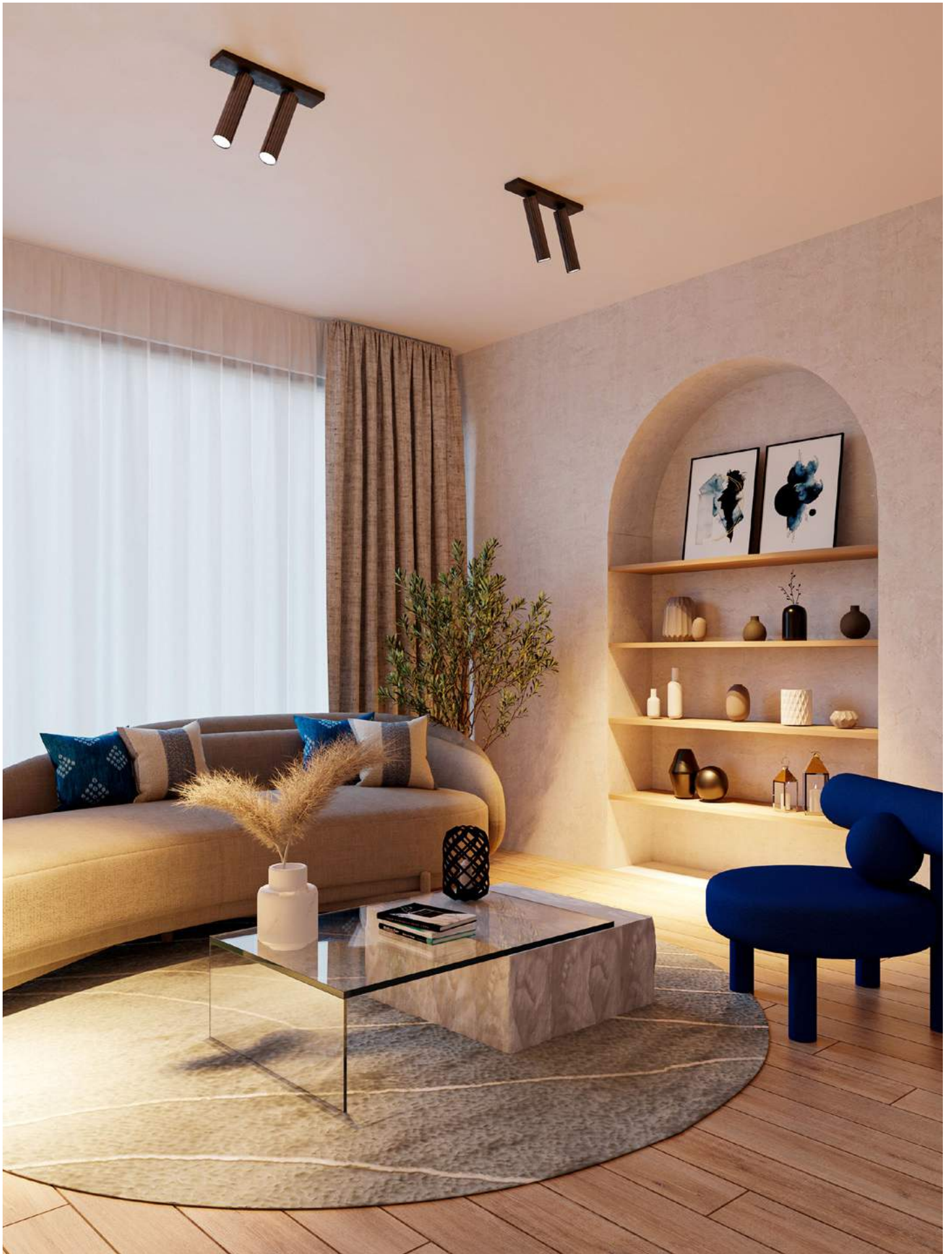
2 400 K / 2 700 K / 3 000 K

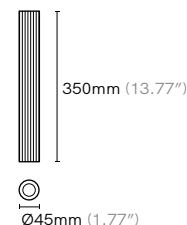
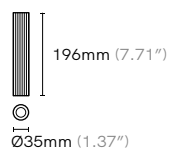
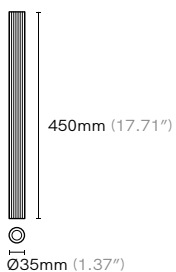
Ángulo de apertura:

15° / 24° / 36°

- TL-2859.SORNN Disponible sobre pedido a partir de 20 piezas.
  - Modelos atenuables TRIAC.
- PARA SOLICITAR UN MODELO EN ESPECÍFICO REVISE LA FORMACIÓN DE CÓDIGO EN LA PÁGINA 56.
  - Temperatura de color 2 400 K solo con filtro LEE.
  - Opción accesorio LOUVRE.







## DL-2810 SOBREPONER

Potencia: 8 W

Voltaje: 90 - 130 V~

Flujo real: 477 lm / 480 lm / 487 lm

IRC: 90

Acabado:

Blanco

Dorado

Negro

Temperatura de color:

2 400 K / 2 700 K / 3 000 K

Ángulo de apertura:

15° / 24° / 36°

## DL-2811 SOBREPONER

Potencia: 8 W

Voltaje: 90 - 130 V~

Flujo real: 477 lm / 480 lm / 487 lm

IRC: 90

Acabado:

Blanco

Dorado

Negro

Temperatura de color:

2 400 K / 2 700 K / 3 000 K

Ángulo de apertura:

15° / 24° / 36°

## DL-2812 SOBREPONER

Potencia: 7 W

Voltaje: 90 - 130 V~

Flujo real: 416 lm / 420 lm / 424 lm

IRC: 90

Acabado:

Blanco

Dorado

Negro

Temperatura de color:

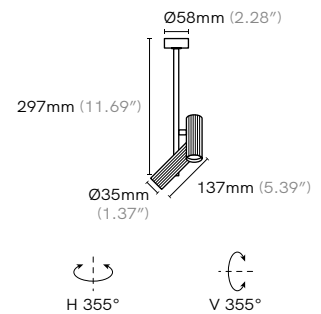
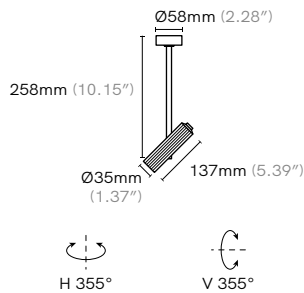
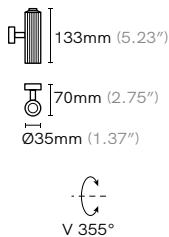
2 400 K / 2 700 K / 3 000 K

Ángulo de apertura:

15° / 24° / 36°

- DL-2812 Disponible sobre pedido a partir de 20 piezas.
  - Modelos atenuables TRIAC.
- PARA SOLICITAR UN MODELO EN ESPECÍFICO REVISE LA FORMACIÓN DE CÓDIGO EN LA PÁGINA 56.
  - Temperatura de color 2 400 K solo con filtro LEE.
  - Opción accesorio LOUVRE.





## ML-2818

Potencia: 8 W  
 Voltaje: 90 - 130 V~  
 Flujo real: 477 lm / 480 lm / 484 lm  
 IRC: 90  
 Acabado:  
 Blanco  
 Dorado  
 Negro  
 Temperatura de color:  
 2 400 K / 2 700 K / 3 000 K  
 Ángulo de apertura:  
 15° / 24° / 36°

## TL-2818 CANOPE

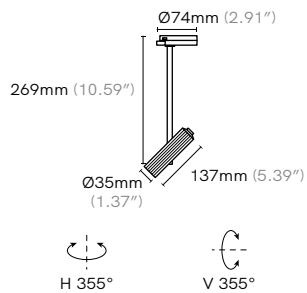
Potencia: 8 W  
 Voltaje: 90 - 130 V~  
 Flujo real: 557 lm / 560 lm / 565 lm  
 IRC: 90  
 Acabado:  
 Blanco - Blanco  
 Negro - Dorado  
 Negro - Negro  
 Temperatura de color:  
 2 400 K / 2 700 K / 3 000 K  
 Ángulo de apertura:  
 15° / 24° / 36°

## TL-2819 CANOPE

Potencia: 2x8 W  
 Voltaje: 90 - 130 V~  
 Flujo real: 2x477 lm / 2x480 lm / 2x487 lm  
 IRC: 90  
 Acabado:  
 Blanco - Blanco  
 Negro - Dorado  
 Negro - Negro  
 Temperatura de color:  
 2 400 K / 2 700 K / 3 000 K  
 Ángulo de apertura:  
 15° / 24° / 36°

- Modelos atenuables TRIAC.
- PARA SOLICITAR UN MODELO EN ESPECÍFICO REVISE LA FORMACIÓN DE CÓDIGO EN LA PÁGINA 56.
- Temperatura de color 2 400 K solo con filtro LEE.
- Opción accesorio LOUVRE.





### TL-2818.TRK

Potencia: 8 W

Voltaje: 90 - 130 V~

Flujo real: 477 lm / 480 lm / 484 lm

IRC: 90

Acabado:

Blanco - Blanco

Negro - Dorado

Negro - Negro

Temperatura de color:

2 400 K / 2 700 K / 3 000 K

Ángulo de apertura:

15° / 24° / 36°

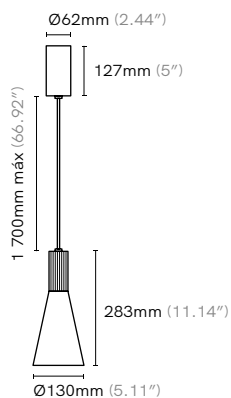
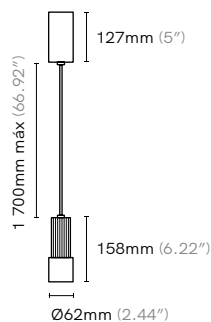
- 
- Compatible con riel TL-4000.
    - Modelo atenuable TRIAC.
  - PARA SOLICITAR UN MODELO EN ESPECÍFICO REVISE LA FORMACIÓN DE CÓDIGO EN LA PÁGINA 56.
    - Temperatura de color 2 400 K solo con filtro LEE.
    - Opción accesorio LOUVRE.











## DL-2803 Atenuable

Potencia: 10 W

Voltaje: 90 - 130 V~

Flujo real: 597 lm / 600 lm / 606 lm

IRC: 90

Acabado:

□ Negro - Blanco

■ Negro - Dorado

■ Negro - Negro

Temperatura de color:

2 400 K / 2 700 K / 3 000 K

Ángulo de apertura:

15° / 24° / 36°

## DL-2804

Potencia: 10 W

Voltaje: 90 - 130 V~

Flujo real: 597 lm / 600 lm / 606 lm

IRC: 90

Acabado:

□ Negro - Blanco

■ Negro - Dorado

■ Negro - Negro

Temperatura de color:

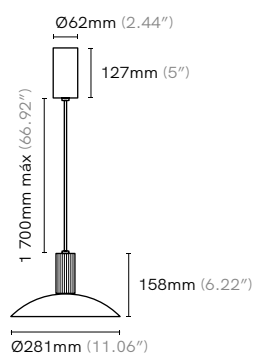
2 400 K / 2 700 K / 3 000 K

Ángulo de apertura:

15° / 24° / 36°

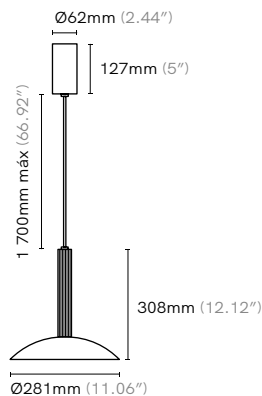
- DL-2803.NN Disponible sobre pedido a partir de 20 piezas.
- DL-2804.NB y DL-2804.NN Disponibles sobre pedido a partir de 20 piezas.
  - Modelos atenuables TRIAC
- PARA SOLICITAR UN MODELO EN ESPECÍFICO REVISE LA FORMACIÓN DE CÓDIGO EN LA PÁGINA 56.
  - Temperatura de color 2 400 K solo con filtro LEE.
  - Opción accesorio LOUVRE.





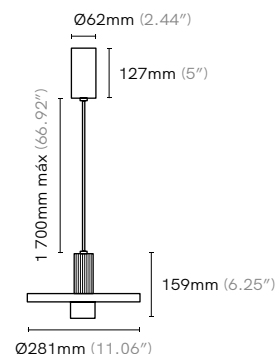
## DL-2805

Potencia: 10 W  
 Voltaje: 90 - 130 V~  
 Flujo real: 597 lm / 600 lm / 606 lm  
 IRC: 90  
 Acabado:  
 Negro - Blanco  
 Negro - Dorado  
 Negro - Negro  
 Temperatura de color:  
 2 400 K / 2 700 K / 3 000 K  
 Ángulo de apertura:  
 15° / 24° / 36°



## DL-2806

Potencia: 10 W  
 Voltaje: 90 - 130 V~  
 Flujo real: 597 lm / 600 lm / 606 lm  
 IRC: 90  
 Acabado:  
 Negro - Blanco  
 Negro - Dorado  
 Negro - Negro  
 Temperatura de color:  
 2 400 K / 2 700 K / 3 000 K  
 Ángulo de apertura:  
 15° / 24° / 36°

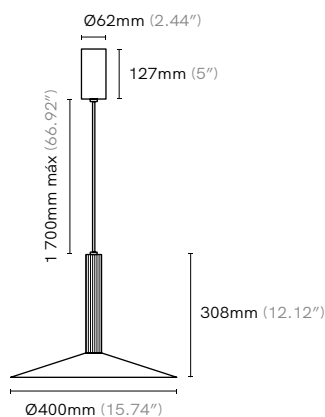


## DL-2809

Potencia: 10 W  
 Voltaje: 90 - 130 V~  
 Flujo real: 597 lm / 600 lm / 606 lm  
 IRC: 90  
 Acabado:  
 Negro - Blanco  
 Negro - Dorado  
 Negro - Negro  
 Temperatura de color:  
 2 400 K / 2 700 K / 3 000 K  
 Ángulo de apertura:  
 15° / 24° / 36°

- DL-2805.NB y DL-2805.NN Disponibles sobre pedido a partir de 20 piezas.
- DL-2806.NB y DL-2806.NN Disponibles sobre pedido a partir de 20 piezas.
  - DL-2809.NN Disponible sobre pedido a partir de 20 piezas.
    - Modelos atenuables TRIAC.
- PARA SOLICITAR UN MODELO EN ESPECÍFICO REVISE LA FORMACIÓN DE CÓDIGO EN LA PÁGINA 56.
  - Temperatura de color 2 400 K solo con filtro LEE.
  - Opción accesorio LOUVRE.





## DL-2807

Potencia: 10 W

Voltaje: 90 - 130 V~

Flujo real: 597 lm / 600 lm / 606 lm

IRC: 90

Acabado:

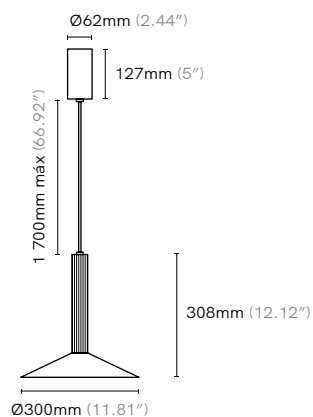
- Negro - Blanco
- Negro - Dorado
- Negro - Negro

Temperatura de color:

2 400 K / 2 700 K / 3 000 K

Ángulo de apertura:

15° / 24° / 36°



## DL-2808

Potencia: 10 W

Voltaje: 90 - 130 V~

Flujo real: 597 lm / 600 lm / 606 lm

IRC: 90

Acabado:

- Negro - Blanco
- Negro - Dorado
- Negro - Negro

Temperatura de color:

2 400 K / 2 700 K / 3 000 K

Ángulo de apertura:

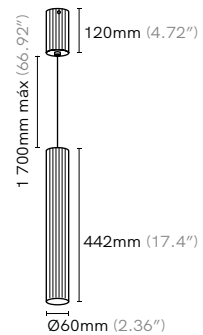
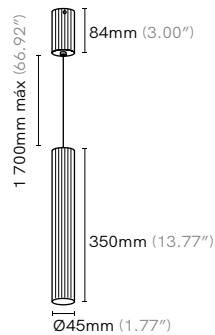
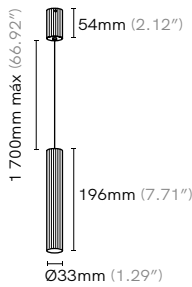
15° / 24° / 36°

- DL-2807.NB y DL-2807.NN Disponibles sobre pedido a partir de 20 piezas.
- DL-2808.NB y DL-2808.NN Disponibles sobre pedido a partir de 20 piezas.

- Modelos atenuables TRIAC.

- PARA SOLICITAR UN MODELO EN ESPECÍFICO REVISE LA FORMACIÓN DE CÓDIGO EN LA PÁGINA 56.
  - Temperatura de color 2 400 K solo con filtro LEE.
  - Opción accesorio LOUVRE.





## DL-2810

Potencia: 8 W  
 Voltaje: 90 - 130 V~  
 Flujo real: 477 lm / 480 lm / 484 lm  
 IRC: 90  
 Acabado:  
 Blanco  
 Dorado  
 Negro  
 Temperatura de color:  
 2 400 K / 2 700 K / 3 000 K  
 Ángulo de apertura:  
 15° / 24° / 36°

## DL-2811

Potencia: 9 W  
 Voltaje: 90 - 130 V~  
 Flujo real: 537 lm / 540 lm / 545 lm  
 IRC: 90  
 Acabado:  
 Blanco  
 Dorado  
 Negro  
 Temperatura de color:  
 2 400 K / 2 700 K / 3 000 K  
 Ángulo de apertura:  
 15° / 24° / 36°

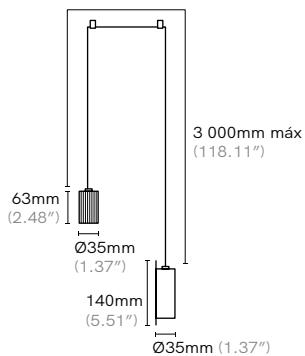
## DL-2812

Potencia: 13 W  
 Voltaje: 90 - 130 V~  
 Flujo real: 776 lm / 780 lm / 787 lm  
 IRC: 90  
 Acabado:  
 Blanco  
 Dorado  
 Negro  
 Temperatura de color:  
 2 400 K / 2 700 K / 3 000 K  
 Ángulo de apertura:  
 15° / 24° / 36°

- Modelos atenuables TRIAC.
- PARA SOLICITAR UN MODELO EN ESPECÍFICO REVISE LA FORMACIÓN DE CÓDIGO EN LA PÁGINA 56.
- Temperatura de color 2 400 K solo con filtro LEE.
- Opción accesorio LOUVRE.







## DL-2834

Potencia: 7 W

Voltaje: 90 - 130 V~

Flujo real: 417 lm / 420 lm / 424 lm

IRC: 90

Acabado:

Negro - Blanco

Negro - Dorado

Negro - Negro

Temperatura de color:

2 400 K / 2 700 K / 3 000 K

Ángulo de apertura:

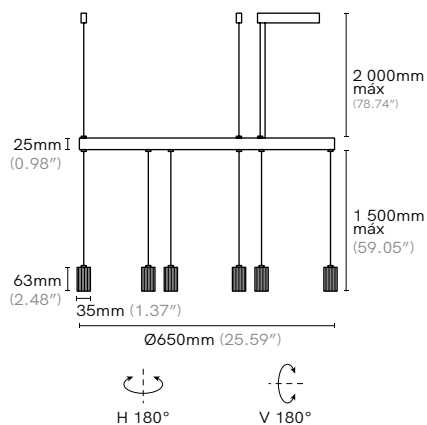
15° / 24° / 36°

- DL-2834.NN Disponible sobre pedido a partir de 20 piezas.
  - Modelos atenuables TRIAC.
- PARA SOLICITAR UN MODELO EN ESPECÍFICO REVISE LA FORMACIÓN DE CÓDIGO EN LA PÁGINA 56.
  - Temperatura de color 2 400 K solo con filtro LEE.
  - Opción accesorio LOUVRE.









## DL-2825

Potencia: 25 W

Voltaje: 90 -130 V~

Flujo real: 1 492 lm / 1 500 lm /

1 515 lm

IRC: 90

Acabado:

□ Negro - Blanco

■ Negro - Dorado

■ Negro - Negro

Temperatura de color:

2 400 K / 2 700 K / 3 000 K

Ángulo de apertura:

15° / 24° / 36°

• DL-2825.NB y DL-2825.NN Disponibles sobre pedido a partir de 20 piezas.

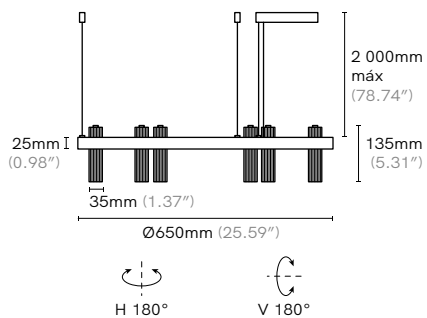
• Modelos atenuables TRIAC.

• PARA SOLICITAR UN MODELO EN ESPECÍFICO REVISE LA FORMACIÓN DE CÓDIGO EN LA PÁGINA 56.

• Temperatura de color 2 400 K solo con filtro LEE.

• Opción accesorio LOUVRE.





## DL-2826

Potencia: 25 W

Voltaje: 90 -130 V~

Flujo real: 1 492 lm / 1 500 lm /

1 515 lm

IRC: 90

Acabado:

Negro - Blanco

Negro - Dorado

Negro - Negro

Temperatura de color:

2 400 K / 2 700 K / 3 000 K

Ángulo de apertura:

15° / 24° / 36°

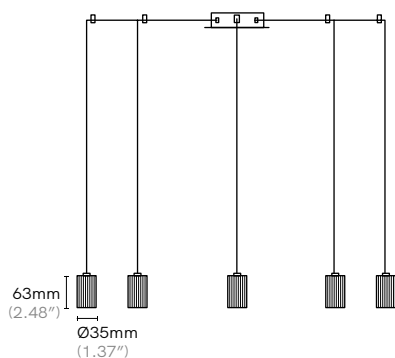
- DL-2826.NN Disponible sobre pedido a partir de 20 piezas.
  - Modelos atenuables TRIAC.
- PARA SOLICITAR UN MODELO EN ESPECÍFICO REVISE LA FORMACIÓN DE CÓDIGO EN LA PÁGINA 56.
  - Temperatura de color 2 400 K solo con filtro LEE.
  - Opción accesorio LOUVRE.











## DL-2835

Potencia: 25 W

Voltaje: 90 -130 V~

Flujo real: 1 492 lm / 1 500 lm /

1 515 lm

IRC: 90

Acabado:

□ Negro - Blanco

■ Negro - Dorado

■ Negro - Negro

Temperatura de color:

2 400 K / 2 700 K / 3 000 K

Ángulo de apertura:

15° / 24° / 36°

• DL-2835.NB y DL-2835.NN Disponibles sobre pedido a partir de 20 piezas.

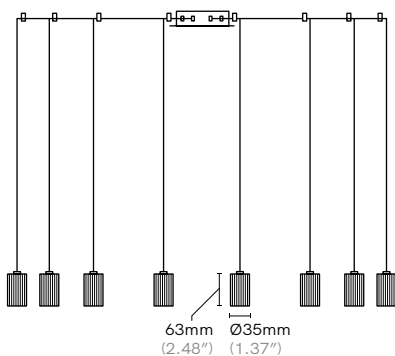
• Modelos atenuables TRIAC.

• PARA SOLICITAR UN MODELO EN ESPECÍFICO REVISE LA FORMACIÓN DE CÓDIGO EN LA PÁGINA 56.

• Temperatura de color 2 400 K solo con filtro LEE.

• Opción accesorio LOUVRE.





## DL-2836

Potencia: 35 W

Voltaje: 90 -130 V~

Flujo real: 2 089 lm / 2 100 lm /  
2 121 lm

IRC: 90

Acabado:

□ Negro - Blanco

■ Negro - Dorado

■ Negro - Negro

Temperatura de color:

2 400 K 2 700 K / 3 000 K

Ángulo de apertura:

15° / 24° / 36°

- DL-2836.NN Disponible sobre pedido a partir de 20 piezas.
  - Modelos atenuables TRIAC.
- PARA SOLICITAR UN MODELO EN ESPECÍFICO REVISE LA FORMACIÓN DE CÓDIGO EN LA PÁGINA 56.
  - Temperatura de color 2 400 K solo con filtro LEE.
  - Opción accesorio LOUVRE.



Para solicitar un modelo en específico por favor elija las variaciones en el orden que se muestra a continuación.

Todos los modelos se configuran bajo la siguiente lógica.

1	2	3	4	5	6
CÓDIGO.	ACABADO	TEMPERATURA DE COLOR	ÁNGULO DE APERTURA	ATENUACIÓN	*LOUVRE (Accesorio opcional)

Ejemplos:

- |   |  |  |  |
|---|--|--|--|
| <ul style="list-style-type: none"> <li>• 1 <b>TL-2853.</b> <span style="float: right;">• 5</span><br/>Potencia: 7 W<br/>Voltaje: 90 - 130 V~<br/>Flujo real: 420 lm<br/>IRC: 90</li> <li>• 2 Acabado:<br/><input type="checkbox"/> Blanco - Blanco<br/><input type="checkbox"/> Blanco - Dorado<br/><input checked="" type="checkbox"/> Negro - Negro</li> <li>• 3 Temperatura de color:<br/>2 700 K / <b>3 000 K</b></li> <li>• 4 Ángulo de apertura:<br/><b>15°</b> / 24 ° / 36°</li> </ul> | <p style="text-align: center;">• 5</p> <p style="text-align: center;"><b>Atenuable</b></p> | <ul style="list-style-type: none"> <li>• 1 <b>DL-2803.</b> <span style="float: right;">• 5</span><br/>Potencia: 10 W<br/>Voltaje: 90 - 130 V~<br/>Flujo real: 600 lm<br/>IRC: 90</li> <li>• 2 Acabado:<br/><input type="checkbox"/> Negro - Blanco<br/><input type="checkbox"/> Negro - Dorado<br/><input checked="" type="checkbox"/> Negro - Negro</li> <li>• 3 Temperatura de color:<br/><b>2 700 K</b> / 3 000 K</li> <li>• 4 Ángulo de apertura:<br/>15° / 24 ° / <b>36°</b></li> </ul> | <p style="text-align: center;">• 5</p> <p style="text-align: center;"><b>Atenuable</b></p> |
|---|--|--|--|

En base a las variaciones elegidas los códigos se configuran como se muestra a continuación:

**TL-2853.BB3015D**

**DL-2803.NB2736D**

Los códigos que se repiten, pero tienen variaciones en la aplicación se configuran bajo la siguiente lógica.

1	2	3	4	5	6	7
CÓDIGO.	APLICACIÓN	ACABDO	TEMPERATURA DE COLOR	ÁNGULO DE APERTURA	ATENUACIÓN	*LOUVRE (Accesorio opcional)

Ejemplos:

- |  |  |  |  |
|--|--|--|--|
| <ul style="list-style-type: none"> <li>• 1 <b>DL-2810.SOR</b> <span style="float: right;">• 2</span><br/>Potencia: 8 W<br/>Voltaje: 90 - 130 V~<br/>Flujo real: 480 lm<br/>IRC: 90</li> <li>• 3 Acabado:<br/><input type="checkbox"/> Blanco<br/><input type="checkbox"/> Dorado<br/><input checked="" type="checkbox"/> Negro</li> <li>• 4 Temperatura de color:<br/>2 700 K / <b>3 000 K</b></li> <li>• 5 Ángulo de apertura:<br/><b>15°</b> / 24 ° / 36°</li> </ul> | <p style="text-align: center;">• 6</p> <p style="text-align: center;"><b>Atenuable</b></p> | <ul style="list-style-type: none"> <li>• 1 <b>DL-2810.SUS</b> <span style="float: right;">• 2</span><br/>Potencia: 8 W<br/>Voltaje: 90 - 130 V~<br/>Flujo real: 480 lm<br/>IRC: 90</li> <li>• 3 Acabado:<br/><input type="checkbox"/> Blanco<br/><input type="checkbox"/> Dorado<br/><input checked="" type="checkbox"/> Negro</li> <li>• 4 Temperatura de color:<br/><b>2 700 K</b> / 3 000 K</li> <li>• 5 Ángulo de apertura:<br/>15° / 24 ° / <b>36°</b></li> </ul> | <p style="text-align: center;">• 6</p> <p style="text-align: center;"><b>Atenuable</b></p> |
|--|--|--|--|

En base a las variaciones elegidas los códigos se configuran como se muestra a continuación:

**DL-2810.SORD3015D**

**DL-2810.SUSB2736D**



## FORMACIÓN DE CÓDIGOS / Índice de abreviaciones

A continuación se en listan las abreviaciones correspondientes a cada variación en la formación del código.

### ACABADO

<b>B</b>	blanco
<b>D</b>	dorado
<b>N</b>	negro

<b>NB</b>	negro - blanco
<b>ND</b>	negro - dorado
<b>NN</b>	negro - negro

### APLICACIÓN

<b>SOR</b>	sobreponer
<b>SUS</b>	suspender
<b>CAN</b>	canope

### TEMPERATURA DE COLOR

<b>24</b>	2 400 K	*SOLO CON FILTRO LEE
<b>27</b>	2 700 K	
<b>30</b>	3 000 K	

### ÁNGULO DE APERTURA

<b>15</b>	15°
<b>24</b>	24°
<b>36</b>	36°

\*ACCESORIO (Opcional)

**LVR** LOUVRE

## FORMACIÓN DE CÓDIGOS / Lista para solicitar un modelos en específico

Ante cualquier duda puede consultar las variaciones posibles por modelo.

### DL-2803

DL-2803.NB2715D  
DL-2803.NB2724D  
DL-2803.NB2736D  
DL-2803.NB3015D  
DL-2803.NB3024D  
DL-2803.NB3036D  
DL-2803.ND2715D  
DL-2803.ND2724D  
DL-2803.ND2736D  
DL-2803.ND3015D  
DL-2803.ND3024D  
DL-2803.ND3036D  
DL-2803.NN2715D  
DL-2803.NN2724D  
DL-2803.NN2736D  
DL-2803.NN3015D  
DL-2803.NN3024D  
DL-2803.NN3036D  
DL-2803.NB2715DLVR  
DL-2803.NB2724DLVR  
DL-2803.NB2736DLVR  
DL-2803.NB3015DLVR  
DL-2803.NB3024DLVR  
DL-2803.NB3036DLVR  
DL-2803.ND2715DLVR  
DL-2803.ND2724DLVR  
DL-2803.ND2736DLVR  
DL-2803.ND3015DLVR  
DL-2803.ND3024DLVR  
DL-2803.ND3036DLVR  
DL-2803.NN2715DLVR  
DL-2803.NN2724DLVR  
DL-2803.NN2736DLVR  
DL-2803.NN3015DLVR  
DL-2803.NN3024DLVR  
DL-2803.NN3036DLVR

### DL-2804

DL-2804.NB2715D  
DL-2804.NB2724D  
DL-2804.NB2736D  
DL-2804.NB3015D  
DL-2804.NB3024D  
DL-2804.NB3036D

DL-2804.ND2715D  
DL-2804.ND2724D  
DL-2804.ND2736D  
DL-2804.ND3015D  
DL-2804.ND3024D  
DL-2804.ND3036D  
DL-2804.NN2715D  
DL-2804.NN2724D  
DL-2804.NN2736D  
DL-2804.NN3015D  
DL-2804.NN3024D  
DL-2804.NN3036D  
DL-2804.NB2715DLVR  
DL-2804.NB2724DLVR  
DL-2804.NB2736DLVR  
DL-2804.NB3015DLVR  
DL-2804.NB3024DLVR  
DL-2804.NB3036DLVR  
DL-2804.ND2715DLVR  
DL-2804.ND2724DLVR  
DL-2804.ND2736DLVR  
DL-2804.ND3015DLVR  
DL-2804.ND3024DLVR  
DL-2804.ND3036DLVR  
DL-2804.NN2715DLVR  
DL-2804.NN2724DLVR  
DL-2804.NN2736DLVR  
DL-2804.NN3015DLVR  
DL-2804.NN3024DLVR  
DL-2804.NN3036DLVR

### DL-2805

DL-2805.NB2715D  
DL-2805.NB2724D  
DL-2805.NB2736D  
DL-2805.NB3015D  
DL-2805.NB3024D  
DL-2805.NB3036D  
DL-2805.ND2715D  
DL-2805.ND2724D  
DL-2805.ND2736D  
DL-2805.ND3015D  
DL-2805.ND3024D  
DL-2805.ND3036D  
DL-2805.NN2715D  
DL-2805.NN2724D  
DL-2805.NN2736D  
DL-2805.NN3015D  
DL-2805.NN3024D  
DL-2805.NN3036D  
DL-2805.NB2715DLVR  
DL-2805.NB2724DLVR

DL-2805.NN2724D  
DL-2805.NN2736D  
DL-2805.NN3015D  
DL-2805.NN3024D  
DL-2805.NN3036D  
DL-2805.NB2715DLVR  
DL-2805.NB2724DLVR  
DL-2805.NB2736DLVR  
DL-2805.NB3015DLVR  
DL-2805.NB3024DLVR  
DL-2805.NB3036DLVR  
DL-2805.ND2715DLVR  
DL-2805.ND2724DLVR  
DL-2805.ND2736DLVR  
DL-2805.ND3015DLVR  
DL-2805.ND3024DLVR  
DL-2805.ND3036DLVR  
DL-2805.NN2715DLVR  
DL-2805.NN2724DLVR  
DL-2805.NN2736DLVR  
DL-2805.ND3015DLVR  
DL-2805.ND3024DLVR  
DL-2805.ND3036DLVR  
DL-2805.NN2715DLVR  
DL-2805.NN2724DLVR  
DL-2805.NN2736DLVR  
DL-2805.ND3015DLVR  
DL-2805.ND3024DLVR  
DL-2805.ND3036DLVR

### DL-2806

DL-2806.NB2715D  
DL-2806.NB2724D  
DL-2806.NB2736D  
DL-2806.NB3015D  
DL-2806.NB3024D  
DL-2806.NB3036D  
DL-2806.ND2715D  
DL-2806.ND2724D  
DL-2806.ND2736D  
DL-2806.ND3015D  
DL-2806.ND3024D  
DL-2806.ND3036D  
DL-2806.NN2715D  
DL-2806.NN2724D  
DL-2806.NN2736D  
DL-2806.NN3015D  
DL-2806.NN3024D  
DL-2806.NN3036D  
DL-2806.NB2715DLVR  
DL-2806.NB2724DLVR

DL-2806.NB2736DLVR  
DL-2806.NB3015DLVR  
DL-2806.NB3024DLVR  
DL-2806.NB3036DLVR  
DL-2806.ND2715DLVR  
DL-2806.ND2724DLVR  
DL-2806.ND2736DLVR  
DL-2806.ND3015DLVR  
DL-2806.ND3024DLVR  
DL-2806.ND3036DLVR  
DL-2806.NN2715DLVR  
DL-2806.NN2724DLVR  
DL-2806.NN2736DLVR  
DL-2806.NN3015DLVR  
DL-2806.NN3024DLVR  
DL-2806.NN3036DLVR

### DL-2807

DL-2807.NB2715D  
DL-2807.NB2724D  
DL-2807.NB2736D  
DL-2807.NB3015D  
DL-2807.NB3024D  
DL-2807.NB3036D  
DL-2807.ND2715D  
DL-2807.ND2724D  
DL-2807.ND2736D  
DL-2807.ND3015D  
DL-2807.ND3024D  
DL-2807.ND3036D  
DL-2807.NN2715D  
DL-2807.NN2724D  
DL-2807.NN2736D  
DL-2807.NN3015D  
DL-2807.NN3024D  
DL-2807.NN3036D  
DL-2807.NB2715DLVR  
DL-2807.NB2724DLVR  
DL-2807.NB2736DLVR  
DL-2807.NB3015DLVR  
DL-2807.NB3024DLVR  
DL-2807.NB3036DLVR  
DL-2807.ND2715DLVR  
DL-2807.ND2724DLVR  
DL-2807.ND2736DLVR

DL-2807.ND3015DLVR  
DL-2807.ND3024DLVR  
DL-2807.ND3036DLVR  
DL-2807.NN2715DLVR  
DL-2807.NN2724DLVR  
DL-2807.NN2736DLVR  
DL-2807.NN3015DLVR  
DL-2807.NN3024DLVR  
DL-2807.NN3036DLVR

### DL-2808

DL-2808.NB2715D  
DL-2808.NB2724D  
DL-2808.NB2736D  
DL-2808.NB3015D  
DL-2808.NB3024D  
DL-2808.NB3036D  
DL-2808.ND2715D  
DL-2808.ND2724D  
DL-2808.ND2736D  
DL-2808.ND3015D  
DL-2808.ND3024D  
DL-2808.ND3036D  
DL-2808.NN2715D  
DL-2808.NN2724D  
DL-2808.NN2736D  
DL-2808.NN3015D  
DL-2808.NN3024D  
DL-2808.NN3036D  
DL-2808.NB2715DLVR  
DL-2808.NB2724DLVR  
DL-2808.NB2736DLVR  
DL-2808.NB3015DLVR  
DL-2808.NB3024DLVR  
DL-2808.NB3036DLVR  
DL-2808.ND2715DLVR  
DL-2808.ND2724DLVR  
DL-2808.ND2736DLVR  
DL-2808.ND3015DLVR  
DL-2808.ND3024DLVR  
DL-2808.ND3036DLVR  
DL-2808.NN2715DLVR  
DL-2808.NN2724DLVR  
DL-2808.NN2736DLVR  
DL-2808.NN3015DLVR  
DL-2808.NN3024DLVR  
DL-2808.NN3036DLVR

DL-2808.NN3024DLVR  
DL-2808.NN3036DLVR

### DL-2809

DL-2809.NB2715D  
DL-2809.NB2724D  
DL-2809.NB2736D  
DL-2809.NB3015D  
DL-2809.NB3024D  
DL-2809.NB3036D  
DL-2809.ND2715D  
DL-2809.ND2724D  
DL-2809.ND2736D  
DL-2809.ND3015D  
DL-2809.ND3024D  
DL-2809.ND3036D  
DL-2809.NN2715D  
DL-2809.NN2724D  
DL-2809.NN2736D  
DL-2809.NN3015D  
DL-2809.NN3024D  
DL-2809.NN3036D  
DL-2809.NB2715DLVR  
DL-2809.NB2724DLVR  
DL-2809.NB2736DLVR  
DL-2809.NB3015DLVR  
DL-2809.NB3024DLVR  
DL-2809.NB3036DLVR  
DL-2809.ND2715DLVR  
DL-2809.ND2724DLVR  
DL-2809.ND2736DLVR  
DL-2809.ND3015DLVR  
DL-2809.ND3024DLVR  
DL-2809.ND3036DLVR  
DL-2809.NN2715DLVR  
DL-2809.NN2724DLVR  
DL-2809.NN2736DLVR  
DL-2809.NN3015DLVR  
DL-2809.NN3024DLVR  
DL-2809.NN3036DLVR





TL-2866.BB2724DLVR  
TL-2866.BB2736DLVR  
TL-2866.BB3015DLVR  
TL-2866.BB3024DLVR  
TL-2866.BB3036DLVR  
TL-2866.BD2715DLVR  
TL-2866.BD2724DLVR  
TL-2866.BD2736DLVR  
TL-2866.BD3015DLVR  
TL-2866.BD3024DLVR  
TL-2866.BD3036DLVR  
TL-2866.NN2715DLVR  
TL-2866.NN2724DLVR  
TL-2866.NN2736DLVR  
TL-2866.NN3015DLVR  
TL-2866.NN3024DLVR  
TL-2866.NN3036DLVR

**TL-2868**

TL-2868.B2715D  
TL-2868.B2724D  
TL-2868.B2736D  
TL-2868.B3015D  
TL-2868.B3024D  
TL-2868.B3036D  
TL-2868.D2715D  
TL-2868.D2724D  
TL-2868.D2736D  
TL-2868.D3015D  
TL-2868.D3024D  
TL-2868.D3036D  
TL-2868.N2715D  
TL-2868.N2724D  
TL-2868.N2736D  
TL-2868.N3015D  
TL-2868.N3024D  
TL-2868.N3036D  
TL-2868.B2715DLVR  
TL-2868.B2724DLVR  
TL-2868.B2736DLVR  
TL-2868.B3015DLVR  
TL-2868.B3024DLVR  
TL-2868.B3036DLVR  
TL-2868.D2715DLVR  
TL-2868.D2724DLVR  
TL-2868.D2736DLVR  
TL-2868.D3015DLVR  
TL-2868.D3024DLVR  
TL-2868.D3036DLVR  
TL-2868.N2715DLVR  
TL-2868.N2724DLVR  
TL-2868.N2736DLVR  
TL-2868.N3015DLVR  
TL-2868.N3024DLVR  
TL-2868.N3036DLVR

**TL-2869**

TL-2869.B2715D  
TL-2869.B2724D  
TL-2869.B2736D  
TL-2869.B3015D  
TL-2869.B3024D  
TL-2869.B3036D  
TL-2869.D2715D  
TL-2869.D2724D  
TL-2869.D2736D  
TL-2869.D3015D  
TL-2869.D3024D  
TL-2869.D3036D  
TL-2869.N2715D  
TL-2869.N2724D  
TL-2869.N2736D  
TL-2869.N3015D  
TL-2869.N3024D  
TL-2869.N3036D  
TL-2869.B2715DLVR  
TL-2869.B2724DLVR  
TL-2869.B2736DLVR  
TL-2869.B3015DLVR  
TL-2869.B3024DLVR  
TL-2869.B3036DLVR  
TL-2869.D2715DLVR  
TL-2869.D2724DLVR  
TL-2869.D2736DLVR  
TL-2869.D3015DLVR  
TL-2869.D3024DLVR

TL-2869.D3036DLVR  
TL-2869.N2715DLVR  
TL-2869.N2724DLVR  
TL-2869.N2736DLVR  
TL-2869.N3015DLVR  
TL-2869.N3024DLVR  
TL-2869.N3036DLVR

**TL-2881**

TL-2881.BB2715D  
TL-2881.BB2724D  
TL-2881.BB2736D  
TL-2881.BB3015D  
TL-2881.BB3024D  
TL-2881.BB3036D  
TL-2881.BD2715D  
TL-2881.BD2724D  
TL-2881.BD2736D  
TL-2881.BD3015D  
TL-2881.BD3024D  
TL-2881.BD3036D  
TL-2881.NN2715D  
TL-2881.NN2724D  
TL-2881.NN2736D  
TL-2881.N3015D  
TL-2881.NN3024D  
TL-2881.NN3036D  
TL-2881.BB2715DLVR  
TL-2881.BB2724DLVR  
TL-2881.BB2736DLVR  
TL-2881.BB3015DLVR  
TL-2881.BB3024DLVR  
TL-2881.BB3036DLVR  
TL-2881.BD2715DLVR  
TL-2881.BD2724DLVR  
TL-2881.BD2736DLVR  
TL-2881.BD3015DLVR  
TL-2881.BD3024DLVR  
TL-2881.BD3036DLVR  
TL-2881.NN2715DLVR  
TL-2881.NN2724DLVR  
TL-2881.NN2736DLVR  
TL-2881.N3015DLVR  
TL-2881.NN3024DLVR  
TL-2881.NN3036DLVR

**TL-2882**

TL-2882.BB2715D  
TL-2882.BB2724D  
TL-2882.BB2736D  
TL-2882.BB3015D  
TL-2882.BB3024D  
TL-2882.BB3036D  
TL-2882.BD2715D  
TL-2882.BD2724D  
TL-2882.BD2736D  
TL-2882.BD3015D  
TL-2882.BD3024D  
TL-2882.BD3036D  
TL-2882.NN2715D  
TL-2882.NN2724D  
TL-2882.NN2736D  
TL-2882.NN3015D  
TL-2882.NN3024D  
TL-2882.NN3036D  
TL-2882.BB2715DLVR  
TL-2882.BB2724DLVR  
TL-2882.BB2736DLVR  
TL-2882.BB3015DLVR  
TL-2882.BB3024DLVR  
TL-2882.BB3036DLVR  
TL-2882.BD2715DLVR  
TL-2882.BD2724DLVR  
TL-2882.BD2736DLVR  
TL-2882.BD3015DLVR  
TL-2882.BD3024DLVR  
TL-2882.BD3036DLVR  
TL-2882.NN2715DLVR  
TL-2882.NN2724DLVR  
TL-2882.NN2736DLVR  
TL-2882.NN3015DLVR  
TL-2882.NN3024DLVR  
TL-2882.NN3036DLVR

**TL-2884**

TL-2884.B2715D  
TL-2884.B2724D  
TL-2884.B2736D  
TL-2884.B3015D  
TL-2884.B3024D  
TL-2884.B3036D  
TL-2884.D2715D  
TL-2884.D2724D  
TL-2884.D2736D  
TL-2884.D3015D  
TL-2884.D3024D  
TL-2884.D3036D  
TL-2884.N2715D  
TL-2884.N2724D  
TL-2884.N2736D  
TL-2884.N3015D  
TL-2884.N3024D  
TL-2884.N3036D  
TL-2884.B2715DLVR  
TL-2884.B2724DLVR  
TL-2884.B2736DLVR  
TL-2884.B3015DLVR  
TL-2884.B3024DLVR  
TL-2884.B3036DLVR  
TL-2884.D2715DLVR  
TL-2884.D2724DLVR  
TL-2884.D2736DLVR  
TL-2884.D3015DLVR  
TL-2884.D3024DLVR  
TL-2884.D3036DLVR  
TL-2884.N2715DLVR  
TL-2884.N2724DLVR  
TL-2884.N2736DLVR  
TL-2884.N3015DLVR  
TL-2884.N3024DLVR  
TL-2884.N3036DLVR

**TL-2885**

TL-2885.B2715D  
TL-2885.B2724D  
TL-2885.B2736D  
TL-2885.B3015D  
TL-2885.B3024D  
TL-2885.B3036D  
TL-2885.D2715D  
TL-2885.D2724D  
TL-2885.D2736D  
TL-2885.D3015D  
TL-2885.D3024D  
TL-2885.D3036D  
TL-2885.N2715D  
TL-2885.N2724D  
TL-2885.N2736D  
TL-2885.N3015D  
TL-2885.N3024D  
TL-2885.N3036D  
TL-2885.B2715DLVR  
TL-2885.B2724DLVR  
TL-2885.B2736DLVR  
TL-2885.B3015DLVR  
TL-2885.B3024DLVR  
TL-2885.B3036DLVR  
TL-2885.D2715DLVR  
TL-2885.D2724DLVR  
TL-2885.D2736DLVR  
TL-2885.D3015DLVR  
TL-2885.D3024DLVR  
TL-2885.D3036DLVR  
TL-2885.N2715DLVR  
TL-2885.N2724DLVR  
TL-2885.N2736DLVR  
TL-2885.N3015DLVR  
TL-2885.N3024DLVR  
TL-2885.N3036DLVR

DL-2803 .....	34	DL-2811 SOBREPONER.....	26
TL-2856 SOBREPONER .....	22	DL-2810 SOBREPONER.....	26
TL-2856 CANOPE .....	20	DL-2835.....	52
TL-2881 .....	14	DL-2826.....	48
TL-2884 .....	16	DL-2811.....	40
TL-2869 .....	12	DL-2825.....	46
TL-2868 .....	12	DL-2810.....	40
TL-2856 .....	8	DL-2809.....	36
TL-2819 CANOPE .....	28	DL-2805.....	36
TL-2818 CANOPE .....	28	DL-2804.....	34
ML-2818 .....	28	DL-2803.....	34
TL-2859 SOBREPONER .....	24		
DL-2834.....	42		
DL-2812.....	40		
DL-2808.....	38		
DL-2807.....	38		
DL-2806.....	36		
DL-2836.....	54		
TL-2885 .....	16		
TL-2818.TRK .....	30		
TL-2866 .....	10		
TL-2865 .....	10		
TL-2857 SOBREPONER .....	22		
TL-2858 SOBREPONER.....	22		
TL-2857 CANOPE .....	20		
TL-2854 .....	6		
TL-2853 .....	6		
DL-2812 SOBREPONER.....	26		



Recursos Petroleros 11, Bodega 6 y 7, Col. Industrial La Loma,  
Tlalnepantla de Baz, Estado de México, México. C.P. 54070

[www.illux.com.mx](http://www.illux.com.mx)